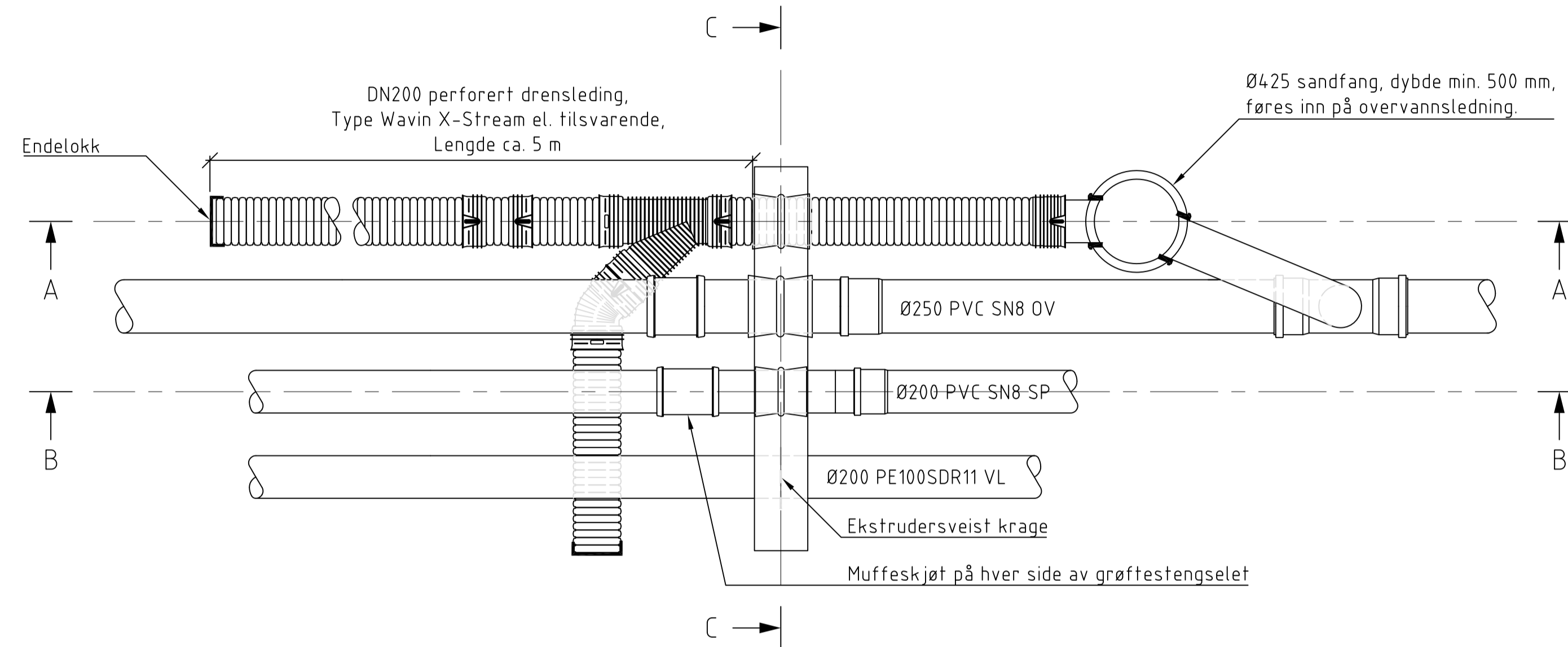
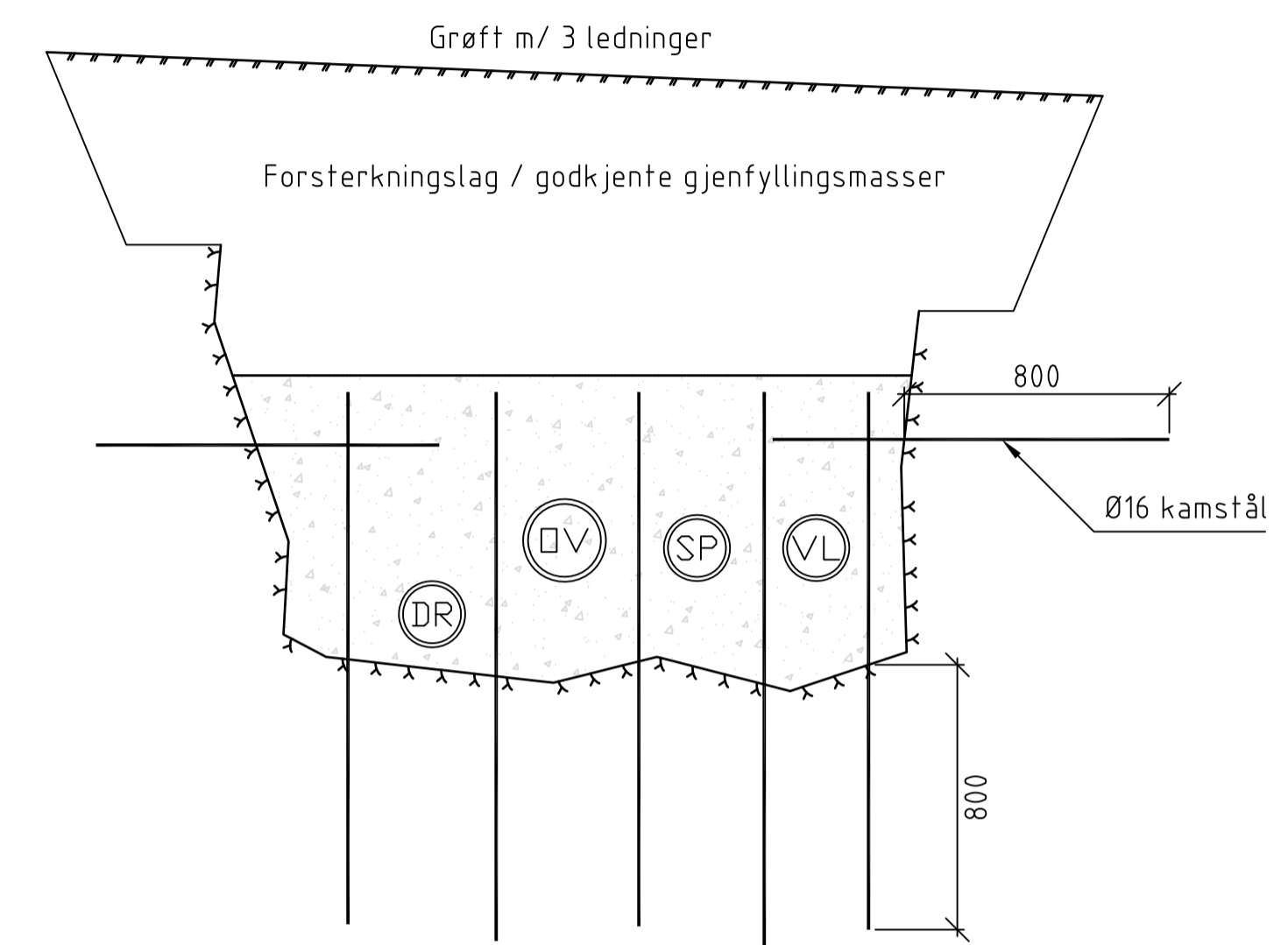


Prinsippskisser, grøftestengsel m/ drenering 1:20

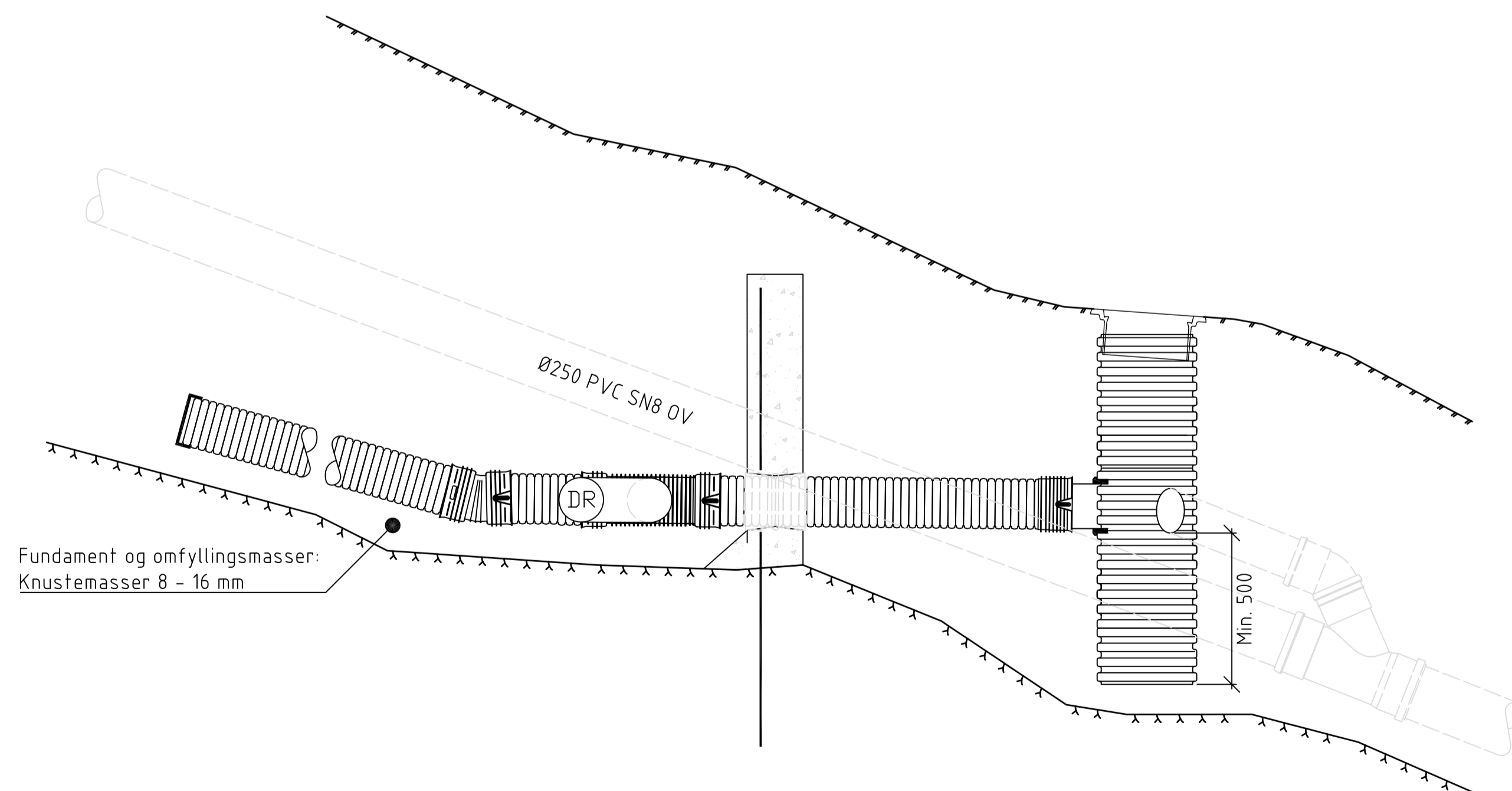
PLAN  
1:20



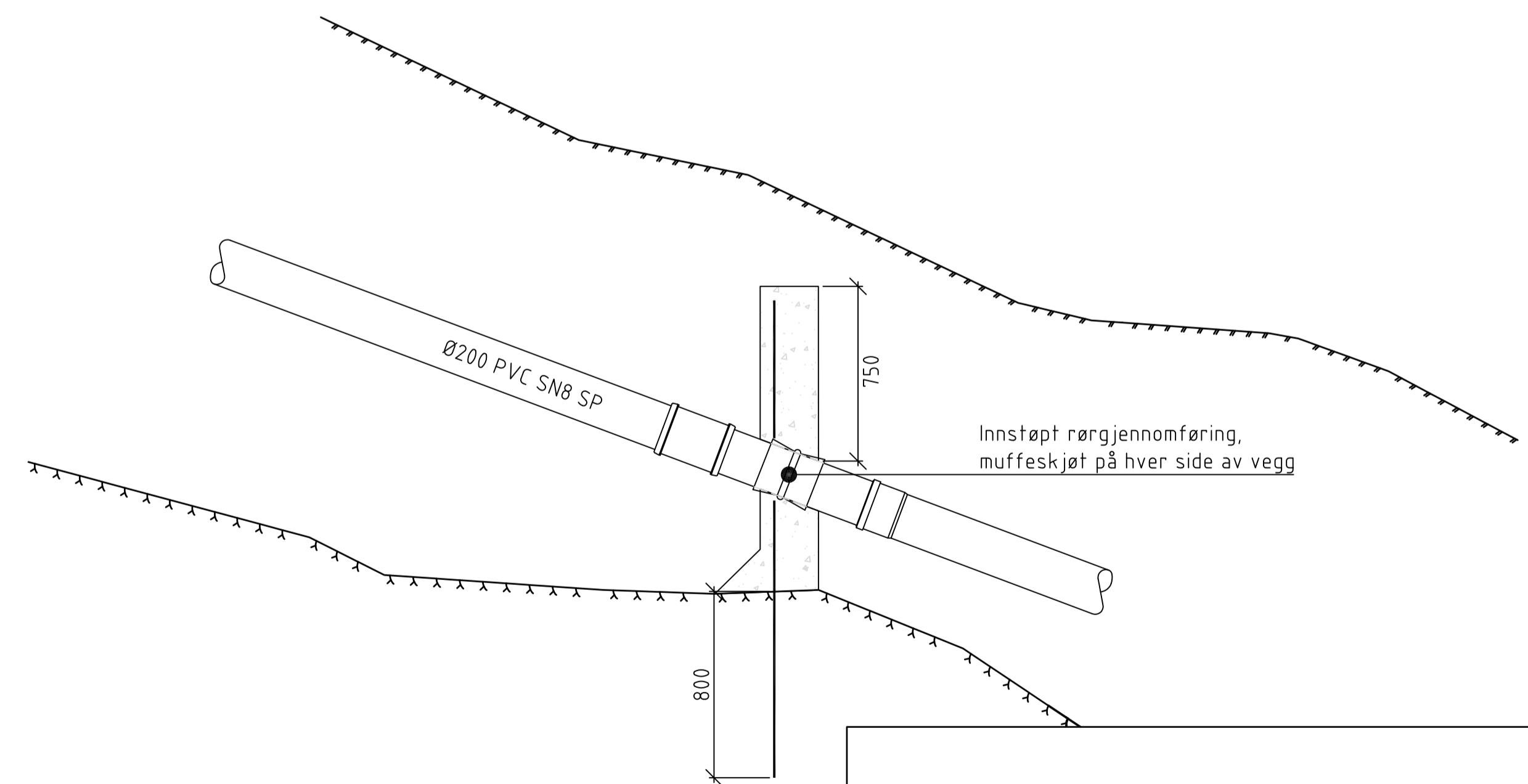
SNITT C-C  
1:20



SNITT A-A  
Drensløsing m/ sandfang  
1:20



SNITT B-B  
1:20



- Betong B30 vanntett M60
- Armering B500NC ø16 mm kamstål, forankres/fastgyses minst 800 mm inn i fjell i grøftesider bunn
- PVC-rør: innstøping rørgjennomføring, muffeskjøt på hver side av vegg.
- DV-rør støpes inn, muffeskjøt på hver side av vegg.
- PE-100 rør: påsveist murkrage innstøpes.

A		12.02.2013	TL	FHE	JOV
Rev.	Beskrivelse	Endr. liste	Dato	Tegn.	Kontr.
	DIHVA IKS		Original	Fag	RIVA
			Format		
			A1		
			Status		
			ARBEIDSTEGNING		
	Ständertegning		Håkestakk		
	Grøftestengsel		1:20 (A1)		
			1:40 (A3)		
			MULTICONSULT		
	MULTICONSULT	Dato	Konstr./Tegnet	Kontrollert	Godkjent
	Totalleverandør av rådgiverjenester	12.02.2013	TL	FHE	JOV
	Nesttunbrekka 95 - 5221 Nesttun	Oppdragsnr.	Tegningsnr.	Rev.	
	Tlf: 55 62 37 00 - Faks: 55 62 37 01				
			A5-A		A