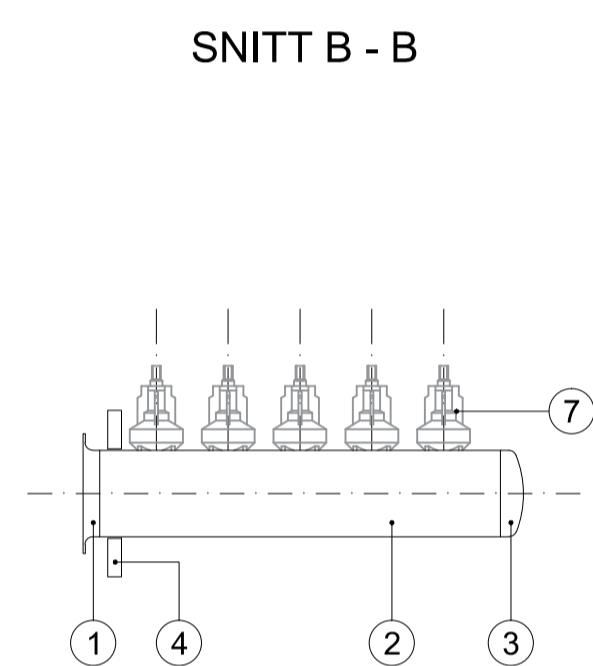
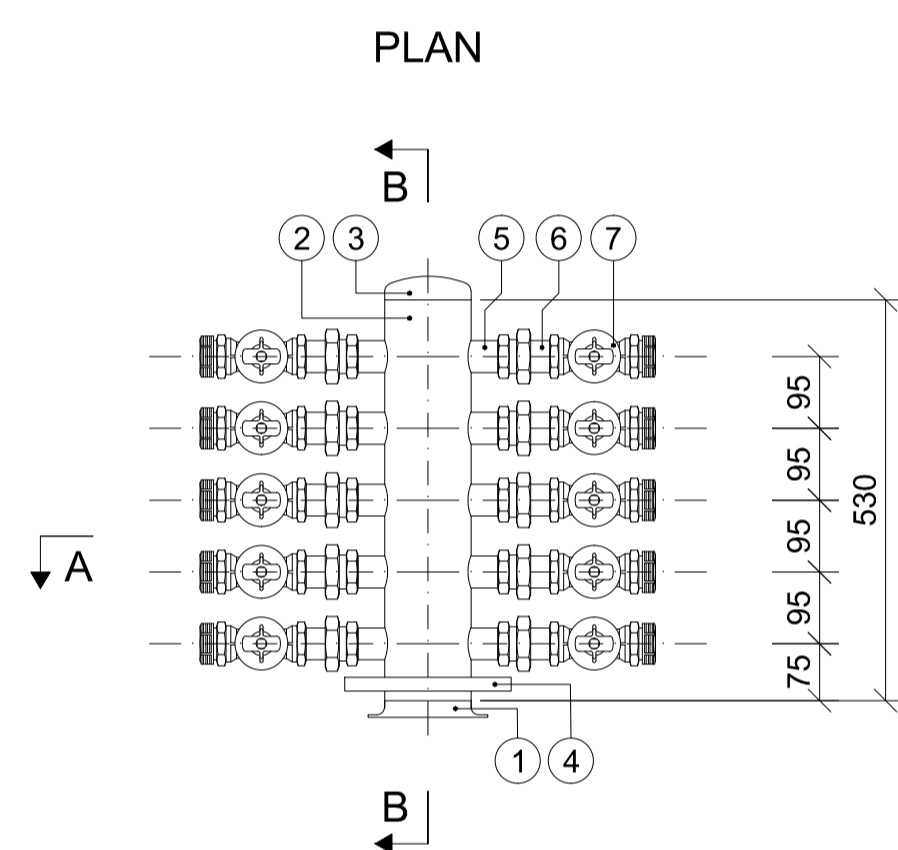
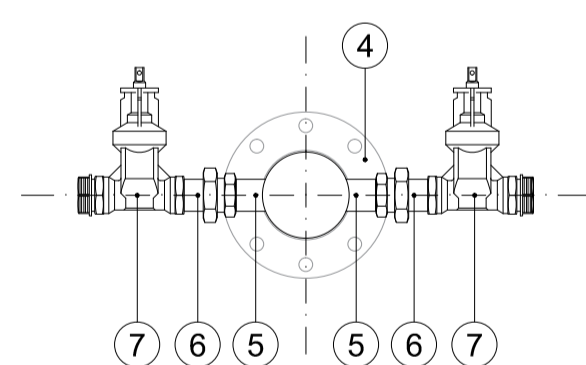


TYPE A
M = 1:10

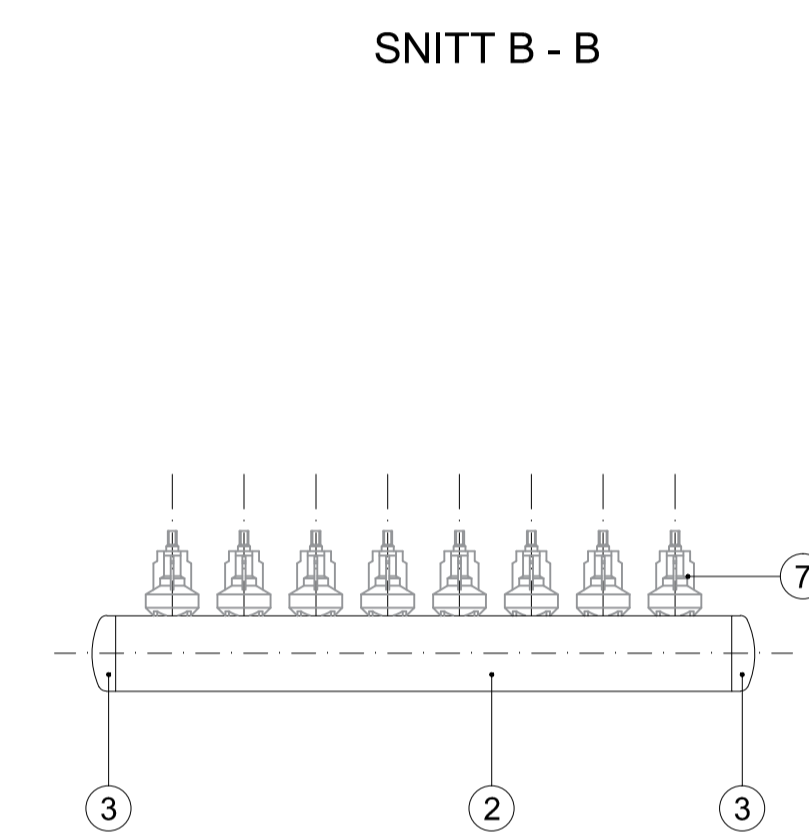
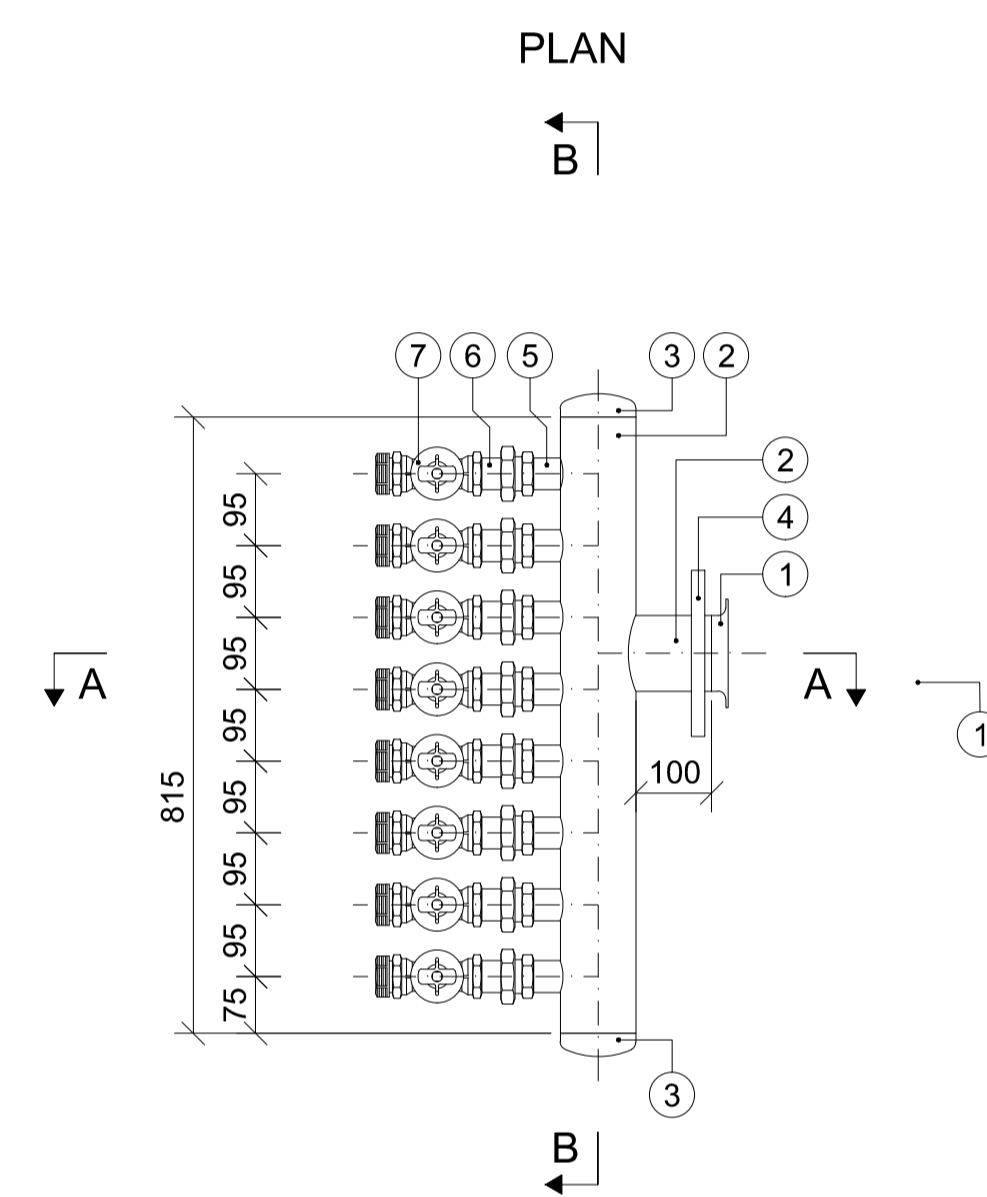


SNITT A - A

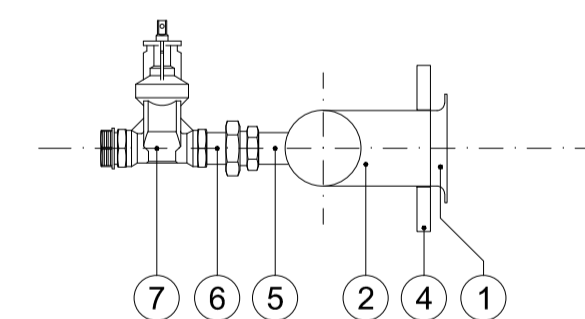


POS-LISTE			
Pos	Beskrivelse	Dimensjon	Antall
1	Pressa sveisekrage (316L)	DN100	1
2	Syrefaste sveiste rør (316L Sch 10)	DN100	1
3	Laus ende botnen (316L)	DN100	1
4	Lausflens med belegg - PN10, aluminium eller galvanisert STJ	DN100	1
5	Sveisenippel (316L)	1 1/4"	10
6	Tippunion messing	1 1/4"	10
7	Bakkekran med PRK trykkmutter	DN 32	10

TYPE B
M = 1:10




SNITT A - A



POS-LISTE			
Pos	Beskrivelse	Dimensjon	Antall
1	Pressa sveisekrage (316L)	DN100	1
2	Syrefaste sveiste rør (316L Sch 10)	DN100	2
3	Laus ende botnen (316L)	DN100	2
4	Lausflens med belegg - PN10, aluminium eller galvanisert STJ	DN100	1
5	Sveisenippel (316L)	1 1/4"	8
6	Tippunion messing	1 1/4"	8
7	Bakkekran med PRK trykkmutter	DN 32	8

MERKNAD:

- A. Maks tal rør uttak er 10 stk (type A) og 8 stk (type B). Ved behov for fleire uttak skal det godkjennast særskilt av kommunen.
- B. Det skal brukast godkjent sveisar.
- C. Det skal syrevaskast før montering.
- D. Alle delar som skal sveisast skal vera med kvalitet 316L.

Standardteikning samlestock for påkopling i kommunal vasskum VA-norm	Dato: 26.03.15
	Målestokk: A1 1:10 A3 1:20
 Stord vatn og avløp KF	Stord vatn og avløp KF SKE-bygget Postboks 304 Rundeheugen 45 5402 STORD 5412 STORD Organisasjonsnummer 994 294 253